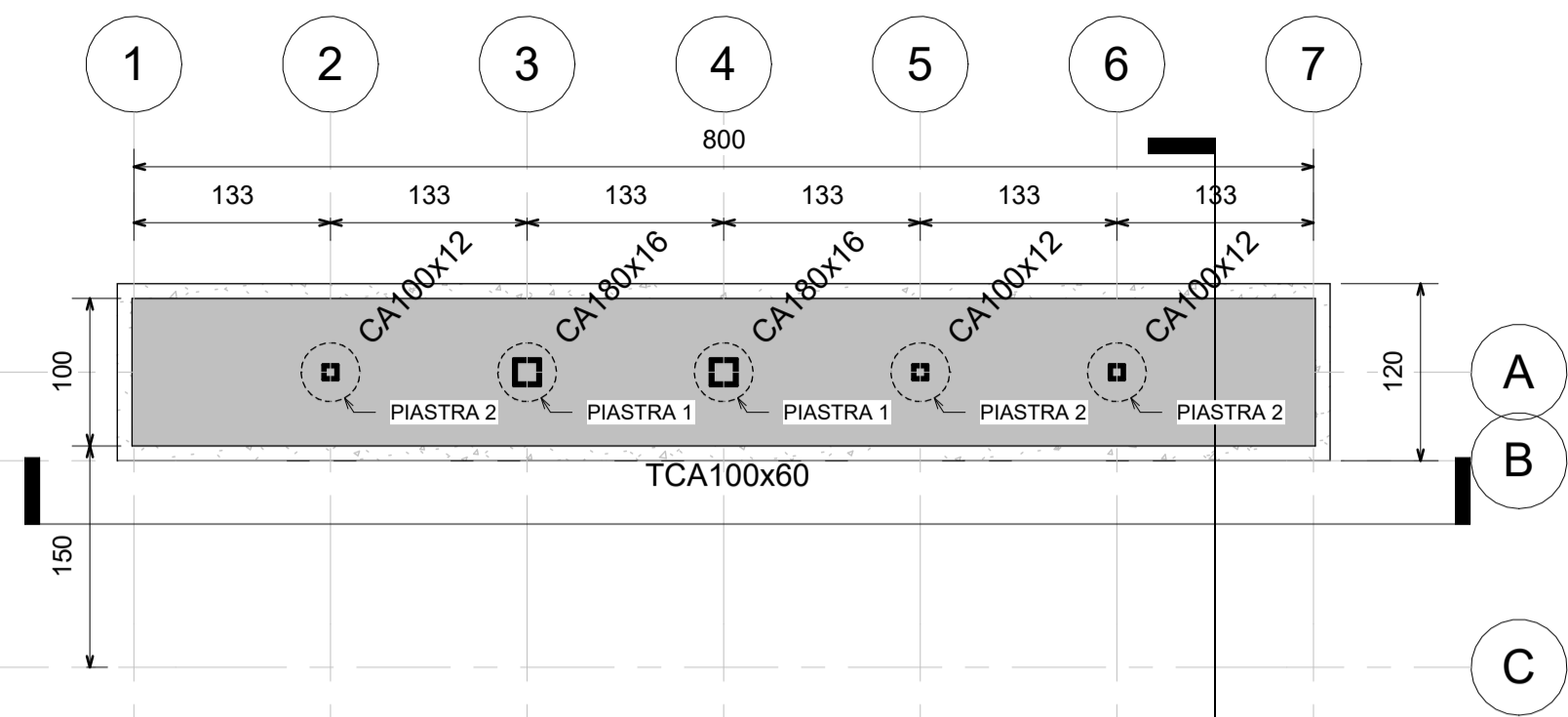


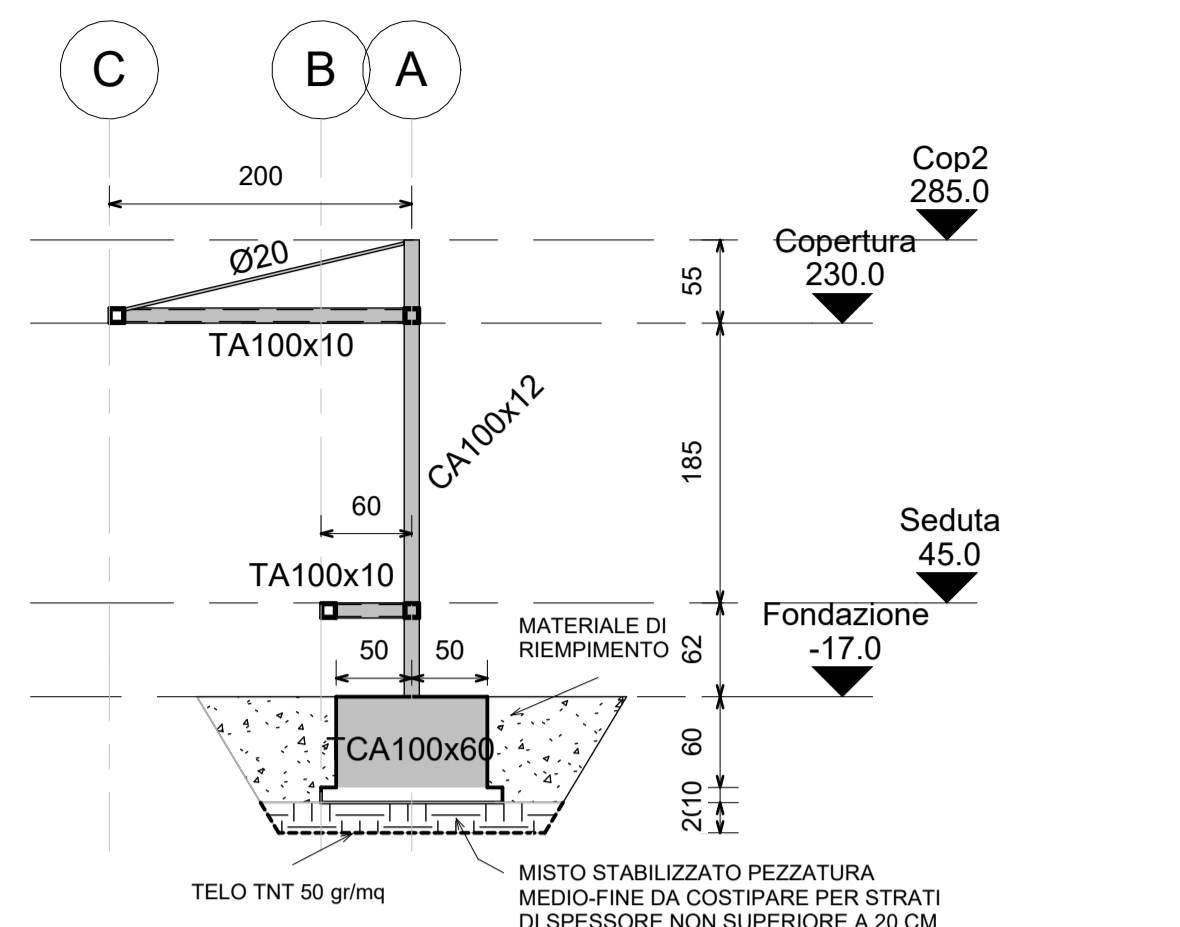
PIANTA DELLE FONDAZIONI

Scala 1:50



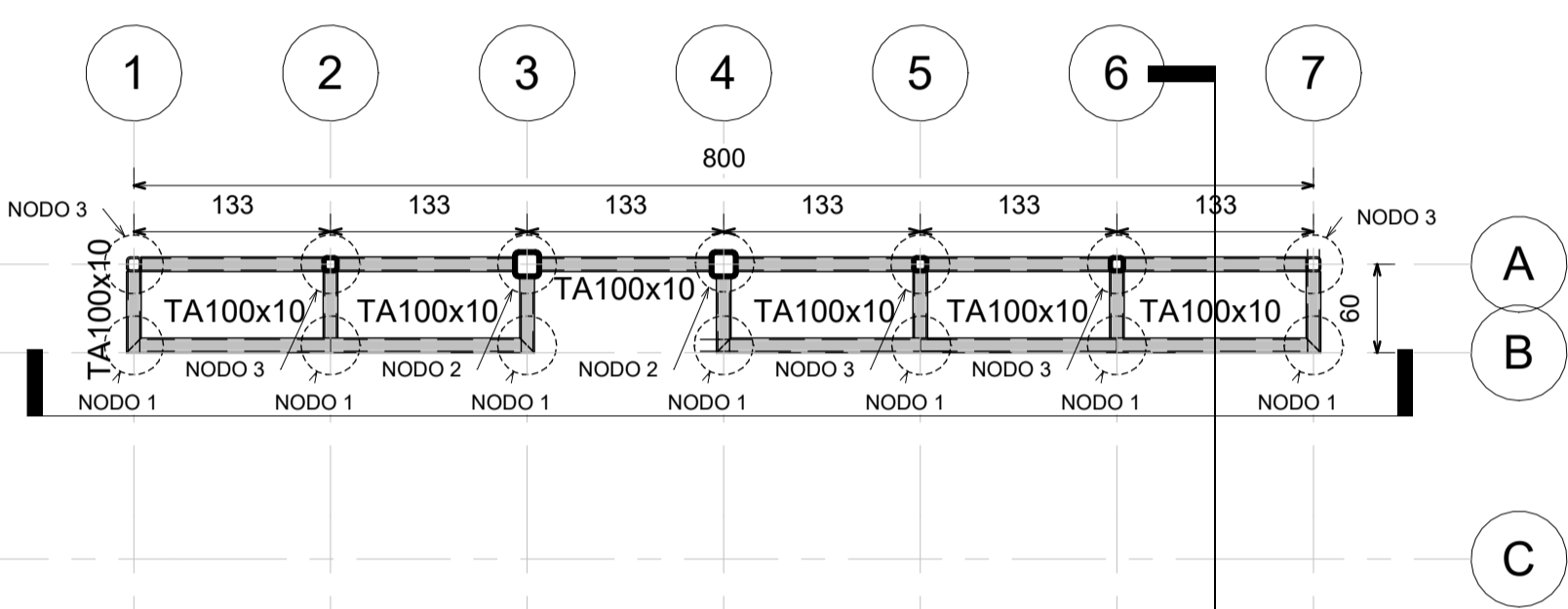
SEZIONE A - A

Scala 1:50



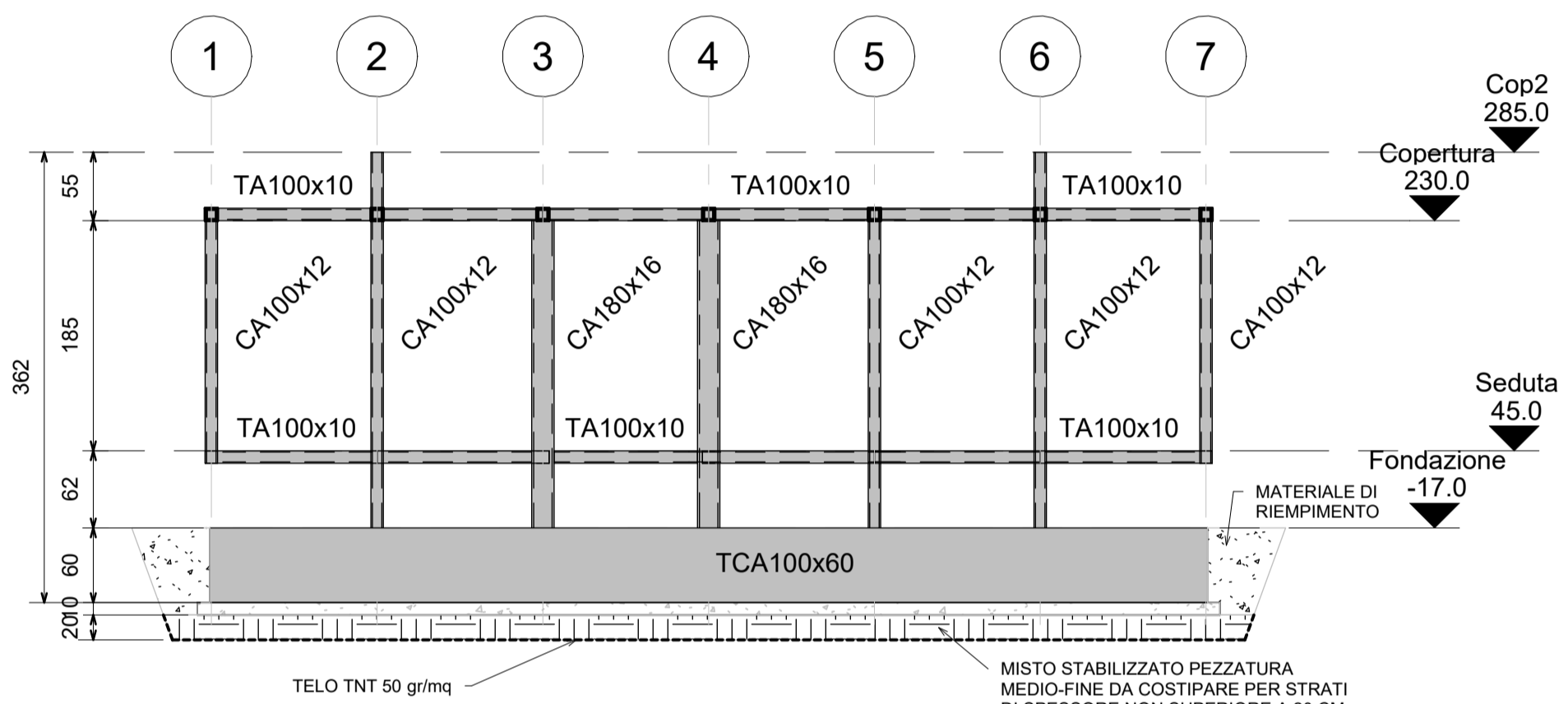
CARPENTERIA A QUOTA +0.45

Scala 1:50



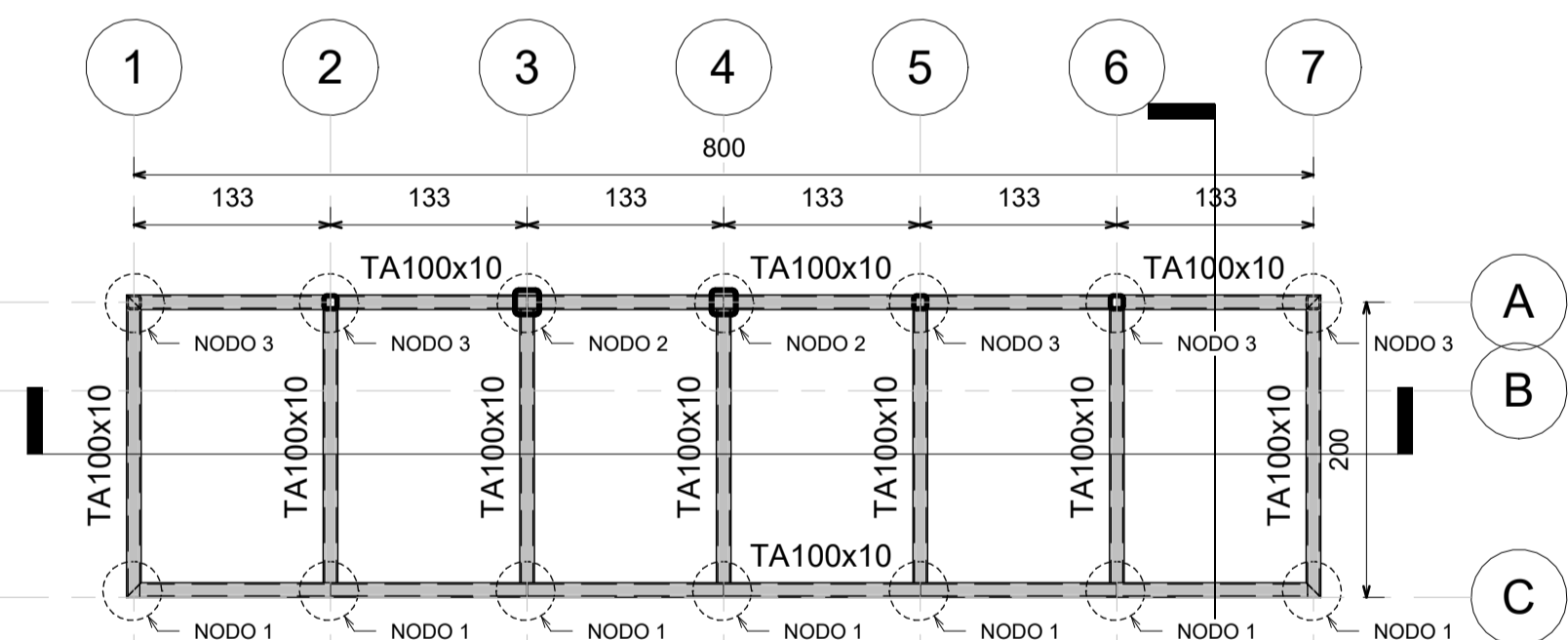
SEZIONE B - B

Scala 1:50



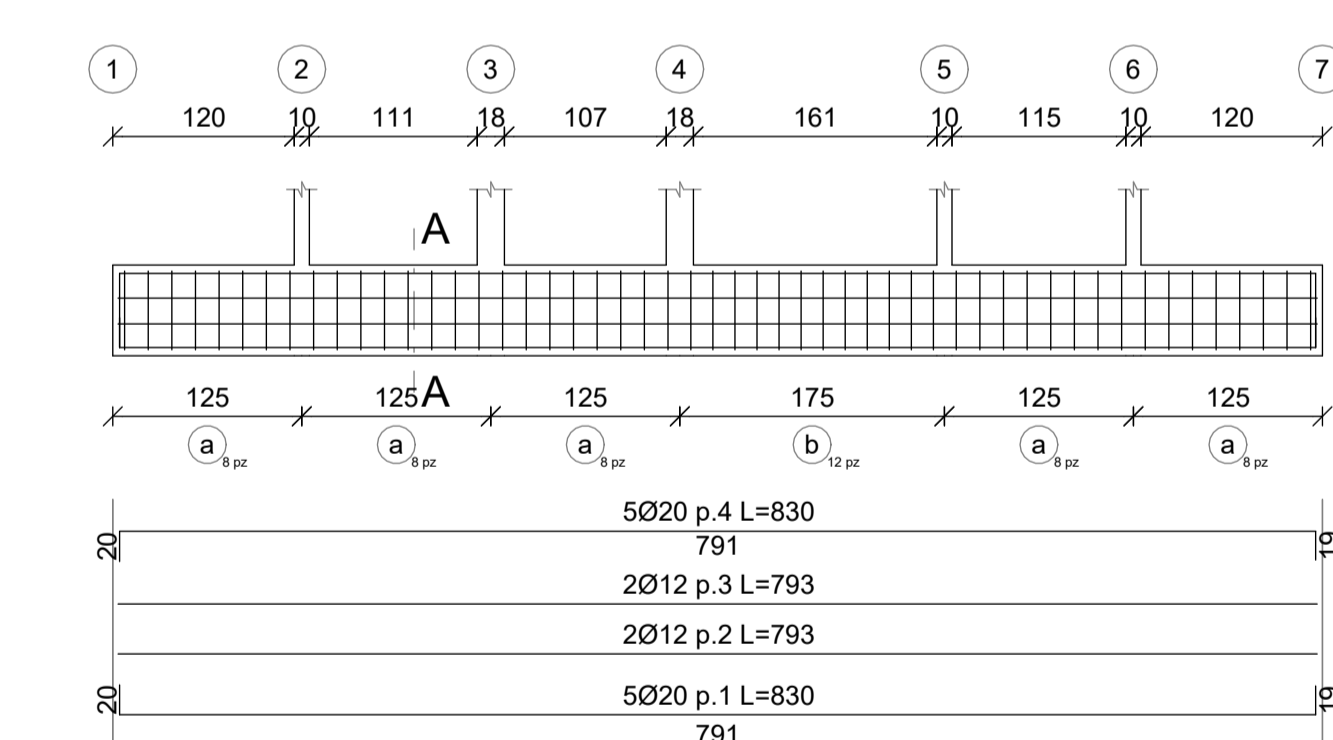
CARPENTERIA PIANO COPERTURA

Scala 1:50



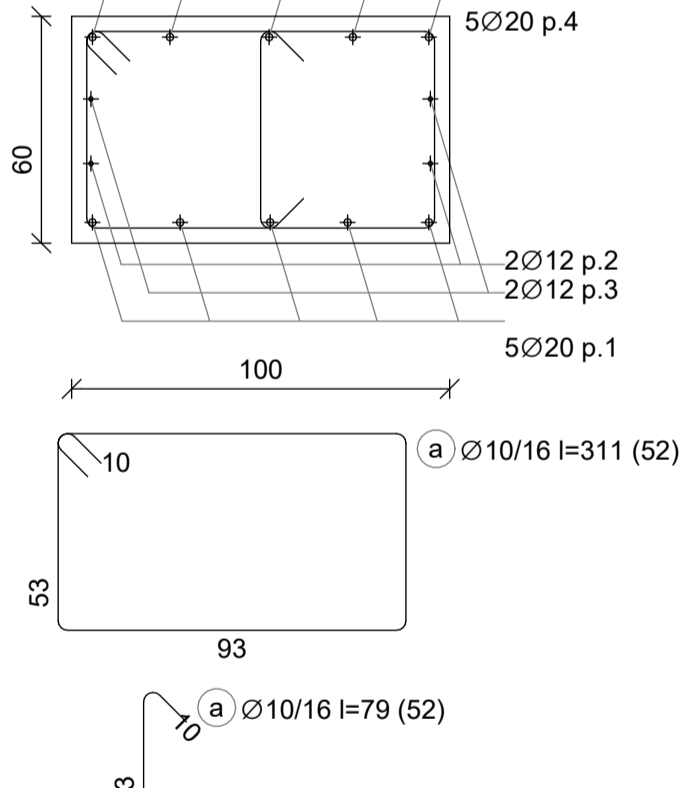
ARMATURA TRAVE DI FONDAZIONE

scala 1:50



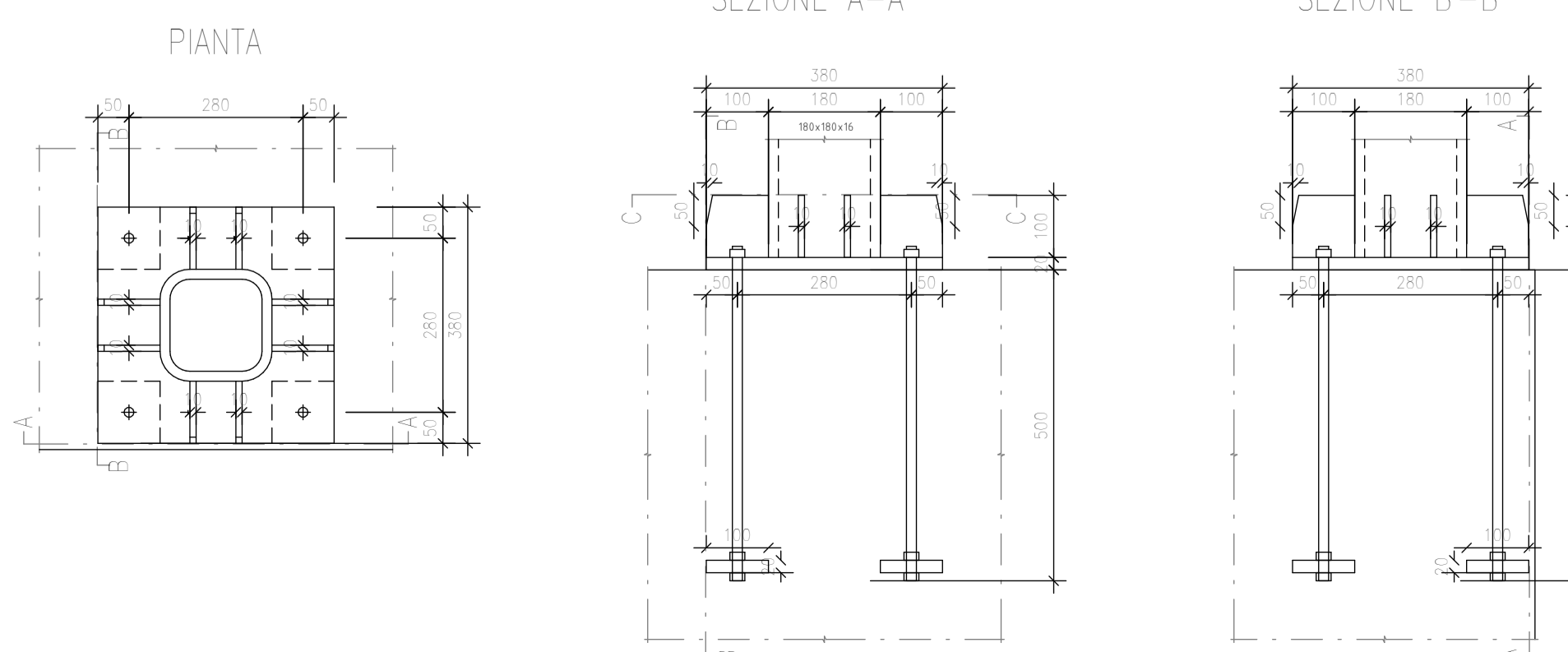
Sezione A-A

scala 1/20



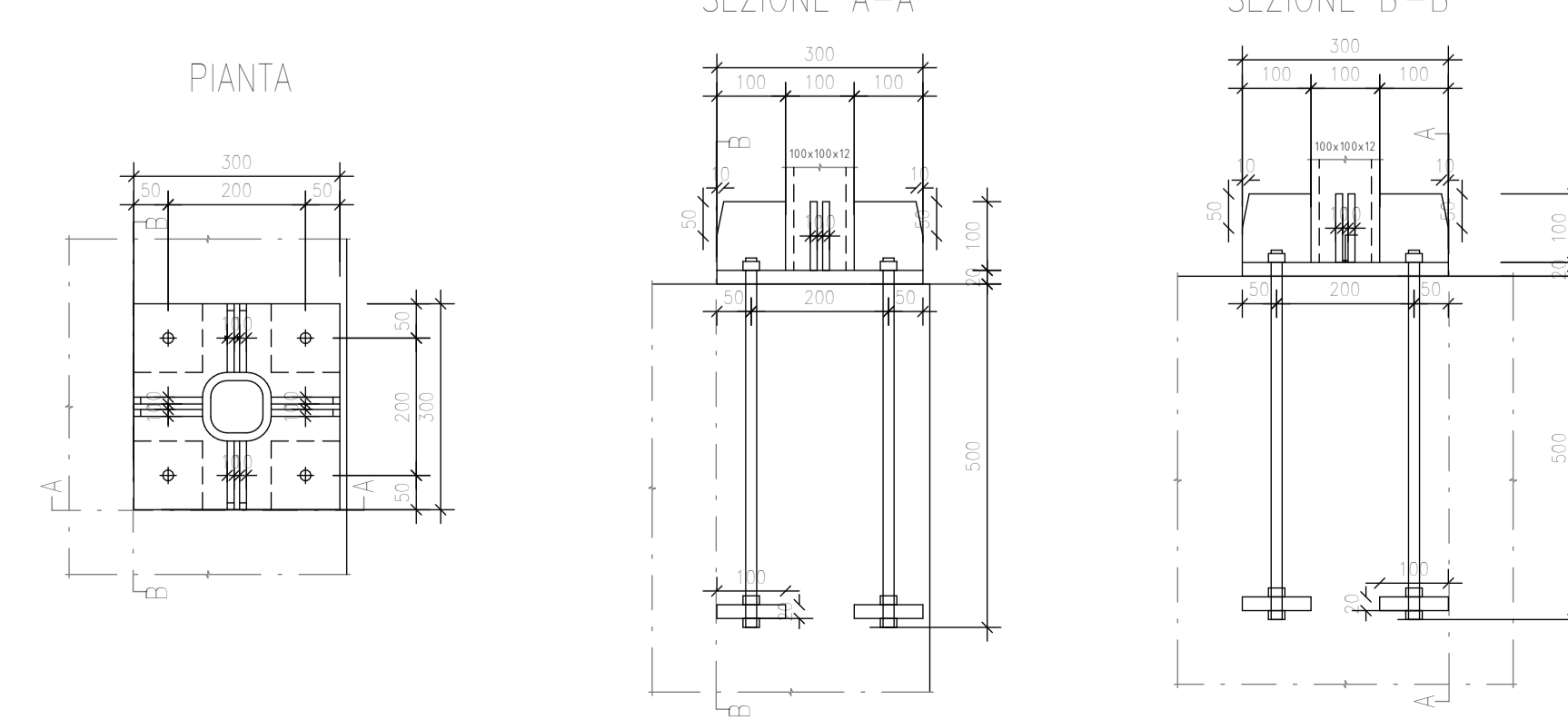
PIASTRA DI BASE - 1

NODO PILASTRO SCATOLARE 180x180x16 - FONDAZIONE 1:10



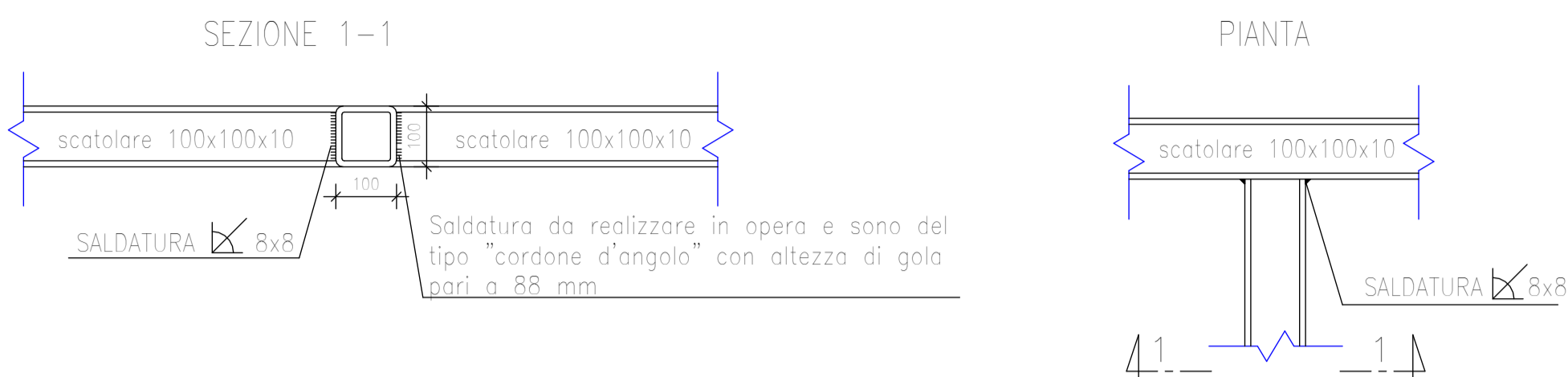
PIASTRA DI BASE - 2

NODO PILASTRO SCATOLARE 100x100x12 - FONDAZIONE 1:10



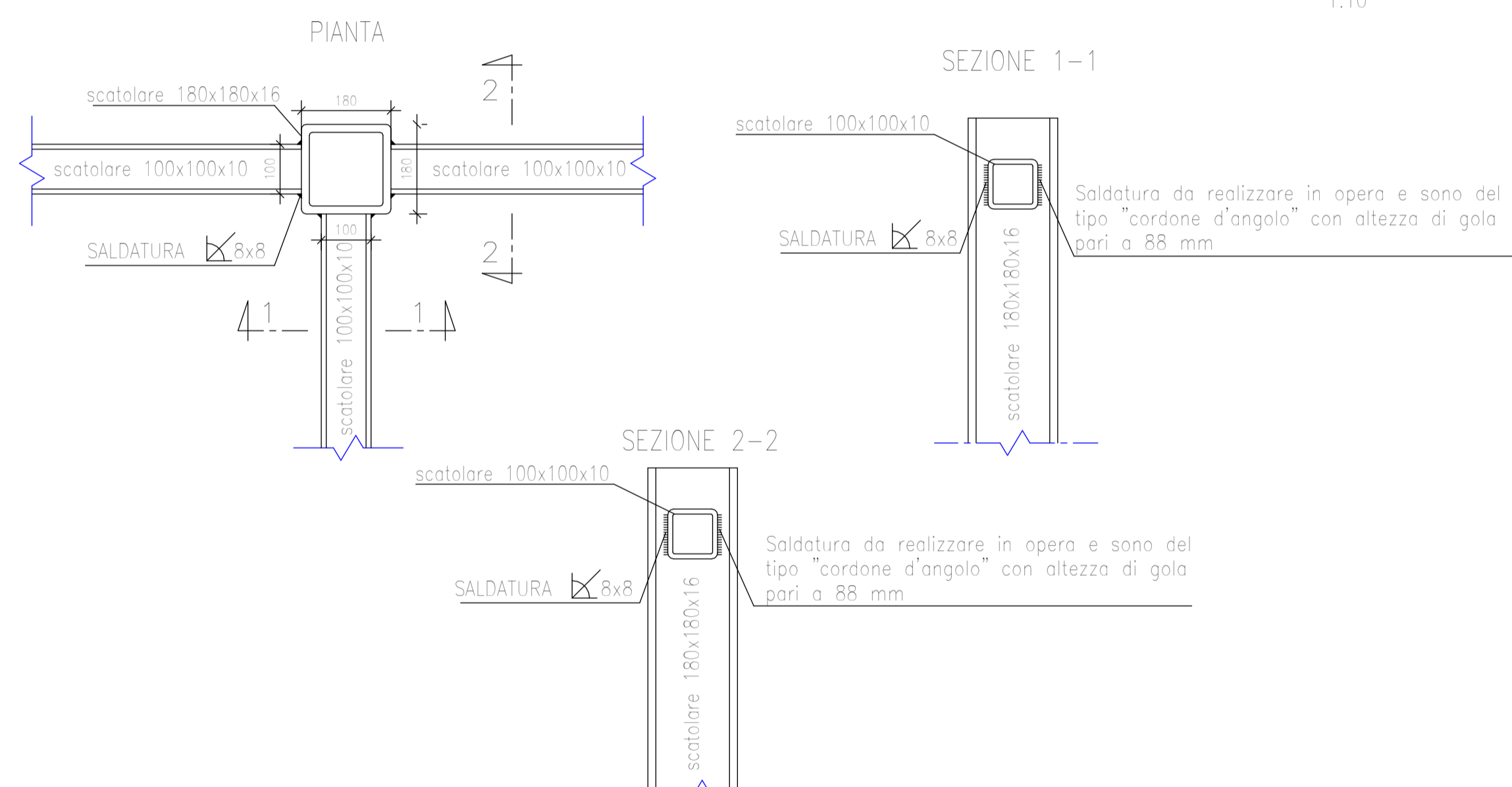
NODO 1

NODO TRAVE SCATOLARE 100x100x10 - TRAVE SCATOLARE 100x100x10 1:10



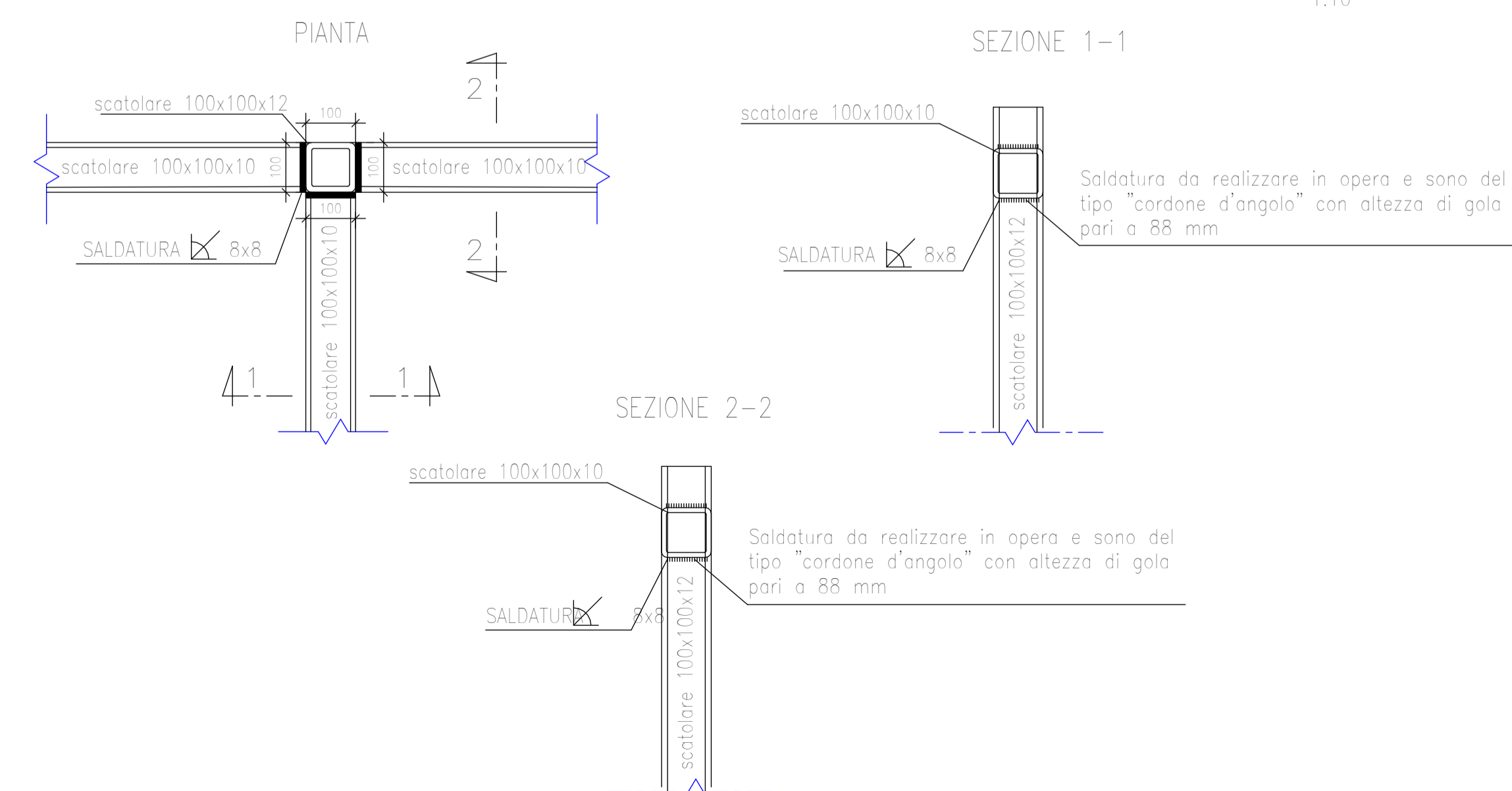
NODO 2

NODO TRAVE SCATOLARE 100x100x10 - PILASTRO SCATOLARE 180x180x16 1:10



NODO 3

NODO TRAVE SCATOLARE 100x100x10 - PILASTRO SCATOLARE 100x100x12 1:10



CARATTERISTICHE DEI MATERIALI

Calcestruzzo per elementi in c.a. di fondazione:
(Secondo D.M. 17.61.2018, UNI-EN 206-1:2016 e UNI 11104:2016)
- Classe di esposizione: XC2
- Classe di resistenza: C25/30
- Massimo rapporto A/C per durabilità: 0,60
- Minimo contenuto cemento per durabilità: 300 kg/m³
- Classe di consistenza: S4
- Dimensione massima aggregato: 22 mm

Acciaio per armature:
(Secondo D.M. 17.61.2018, UNI-EN 1992-1-1:2015)
Barre ad aderenza migliorata laminato a caldo: B450C
- Tensione caratteristica di snervamento: f_{yk} ≥ 450 MPa
- Tensione caratteristica di rottura: f_{tk} ≥ 540 MPa
- Valore minimo di k_r (R7)/k: 1,15 s k 1,35
- Tensione di snervamento nominale: (f_{yk}/nom), ≤ 1,25
- Allungamento caratteristico al carico massimo: A_{gk} ≥ 7,5%

Acciaio da carpenteria metallica:
(Secondo D.M. 17.61.2018, UNI-EN 1090-2:2006)
Acciaio per costruzioni in carpenteria metallica: S275JR
- Tensione caratteristica di snervamento: f_{yk} ≥ 275 MPa
- Tensione caratteristica di rottura: f_{tk} ≥ 430 MPa
- Modulo di elasticità medio: E = 210 GPa

Bulloni e tirafondi:
(Secondo D.M. 17.61.2018, UNI-EN 998-1:2013)
Classe 8.8
f_b = 800 MPa

NOTE COSTRUTTIVE C.A.
Sovrapposizione armature zona compressa ≥ 40 Ø
Sovrapposizione armature zona tesa ≥ 60 Ø
Copriferro nominale:
3 cm per piastre
3,5 cm per altri elementi
Cemento Portland ad elevata concentrazione di clinker
Additivi: l'impresa dovrà sottomettere alla d.l. i prodotti previsti in capitolato
Tutte le quote e le dimensioni vanno verificate in c.o. di concerto con la d.l.

NOTE COSTRUTTIVE ACCIAIO
• Classe di Esecuzione secondo EN1090-2: EXC3
• Carpenteria per elementi strutturali, piastre, tirafondi: acciaio S275JR
• Bulloni: classe 8.8
• Saldature: di prima classe secondo UNI5132
a cordone d'angolo per piastre
da eseguire manualmente ad arco elettrico con elettrodi basici E44 classe 3 secondo UNI 5132 e/o con procedimento automatico o semiautomatico sotto protezione di gas (classe 135 secondo EN4063 - MAG) con fili adatti al materiale base e preliminarmente qualificato da Ente Ufficiale
a completa penetrazione per profili (ove indicato)
da eseguire con procedimento automatico o semiautomatico sotto protezione di gas (classe 135 secondo EN4063 - MAG) con fili adatti al materiale base e preliminarmente qualificato da Ente Ufficiale

PROTEZIONE SUPERFICIALE
Se non diversamente concordato con la Direzione Lavori
• Zincatura a caldo
• Protezione al fuoco

CORDONE DI SALDATURA TIPICO
Eccetto diversa indicazione
Z mm, nr62
S1 ≥ S2
S1 ≥ S2
a=0,7xZ
cordone singolo
cordone contrapposti

FORI BULLONE E COPPIE DI SERRAGGIO (Nm)

BULLONE	FORO Ø	COPPIA SERRAGGIO	BULLONE	FORO Ø	COPPIA SERRAGGIO
M10	Ø 11.5	8.8 10.9	M20	Ø 21.5	439 549
M12	Ø 13.5	90 113	M22	Ø 24	597 747
M14	Ø 15.5	144 180	M24	Ø 26	759 949
M16	Ø 17.5	225 281	M27	Ø 29	1110 1388
M18	Ø 19.5	309 387	M30	Ø 32	1508 1885

PROTEZIONE AL FUOCO
Minima resistenza al fuoco degli elementi strutturali: R30 (vedi relazione antincendio)

COMUNE DI CARDITO



PROGETTO ESECUTIVO

Appalto integrato sulla base del progetto di fattibilità tecnica ed economica "Smart City Napoli Nord - Piani Urbani Integrati - M5C2 - L2.2"
CIG 972663946C CUP I4512200020006 - CUP I4512200030006

RTI
OPUS COSTRUZIONI S.P.A.
Capogruppo
P.IVA 0720150039
Via Campana 233, Pozzuoli

SAG ARCHITETTURA SRLS
P.IVA 0919081210
Sede legale: Via Postipo 66, Napoli

MASCOLO INGEGNERIA SRL
P.IVA 0852481216
Sede legale: Via Gramsci 19, Cicciانو

ELECTA SRL
P.IVA 0408291211
Sede legale: Via Principe di Piemonte 109, Roccarainola

PROGETTO STRUTTURALE - (Afragola Rione Salicelle)

AFG.PE.STR.G.001_01FERMATATA BUS - Pianta delle Fondazioni, Carpenterie e Sezioni

REVISIONE	DESCRIZIONE	DATA	APPROVATO DA
03			
02			
01	Integrazione rapporto di validazione	Giugno 2024	
00	Prima emissione	Aprile 2024	